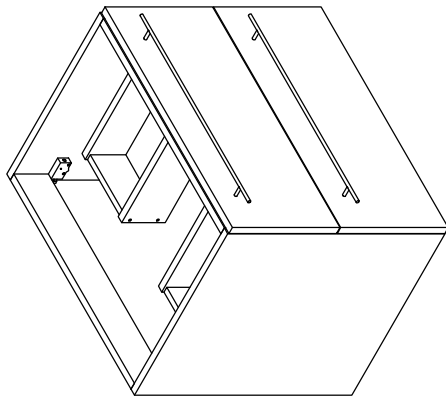
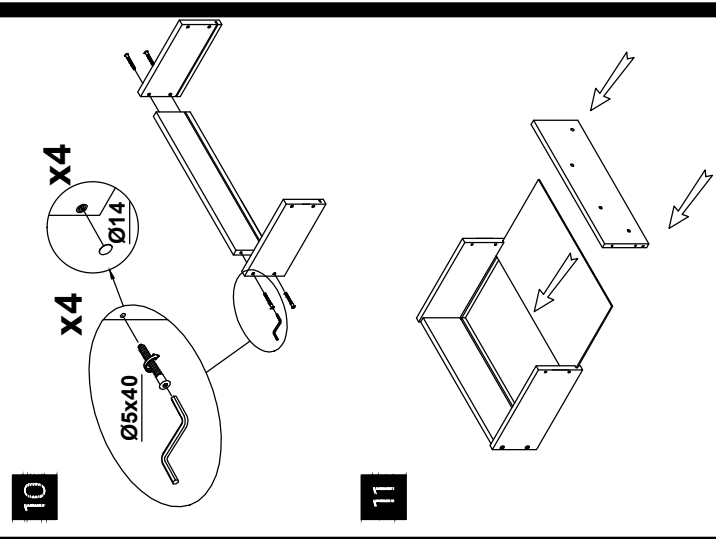
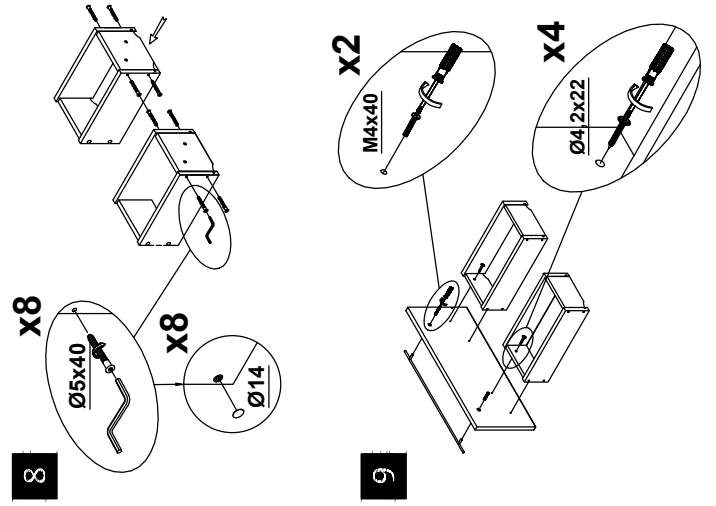
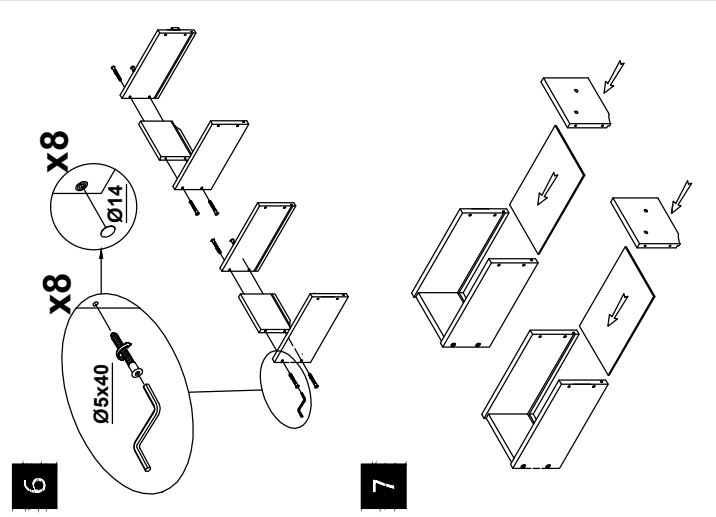
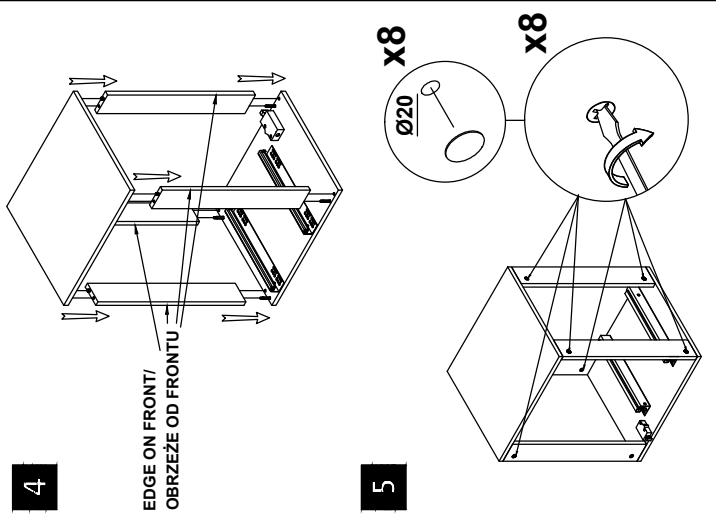
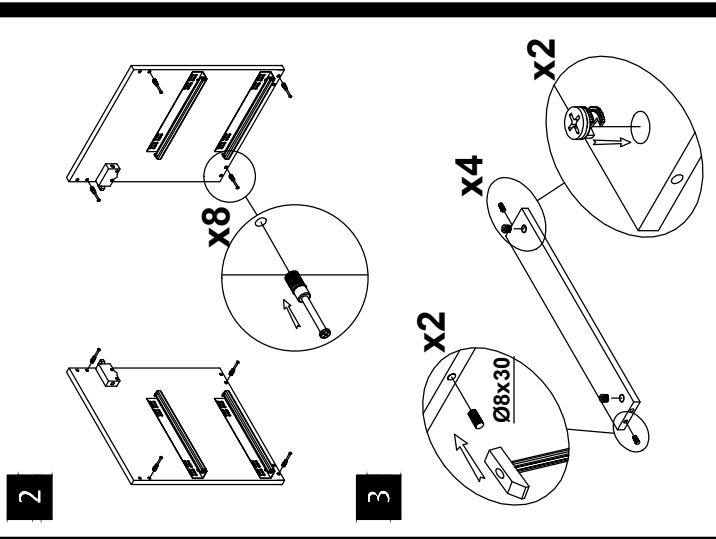
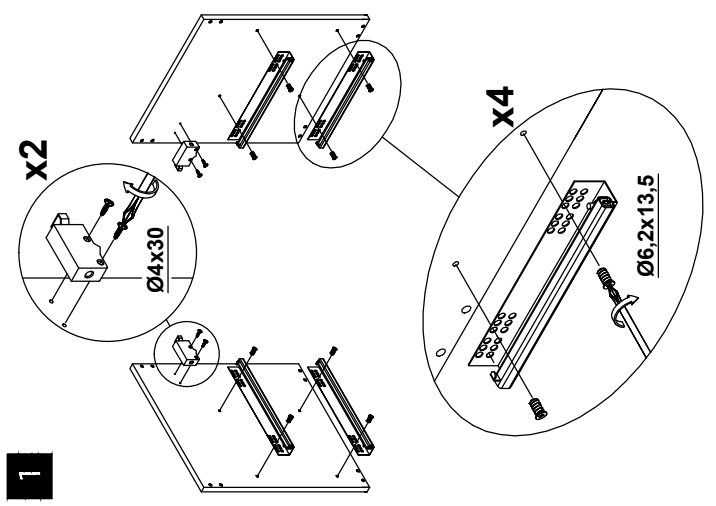


cersanit



$\varnothing 5 \times 40$	$\varnothing 4,2 \times 22$	$\varnothing 14$	$\varnothing 20$	MAX40	$\varnothing 6,2 \times 13,5$
x24	x8	x24	x8	x4	x8
x2	x2	x4	x4	x8	x8
$\varnothing 4 \times 30$	$\varnothing 4 \times 16$	$\varnothing 15$	x8	x8	x1
x4	x8	x8	x8	x8	x1



4

EDGE ON FRONT/
OBRZEZE OD FRONTU

5

8

9

10

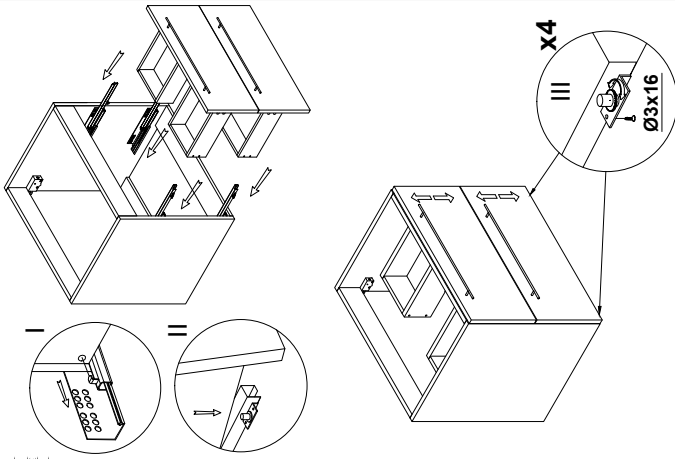
11

1

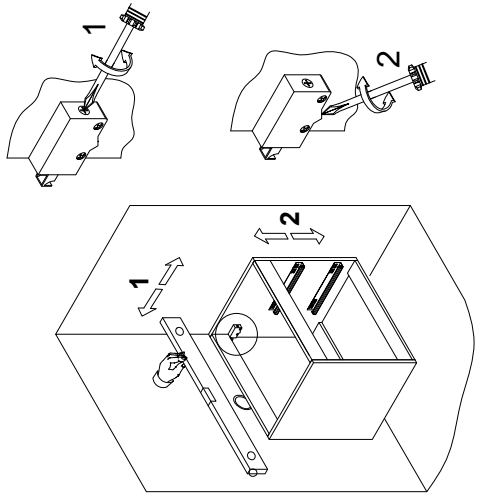
2

3

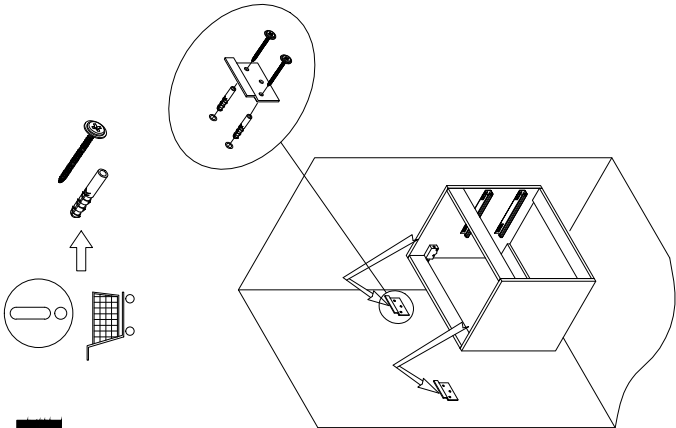
16



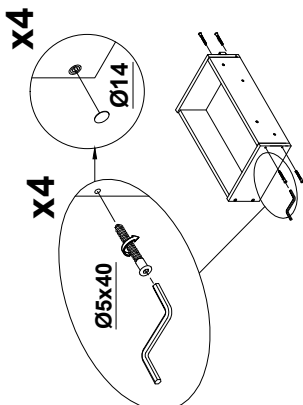
15



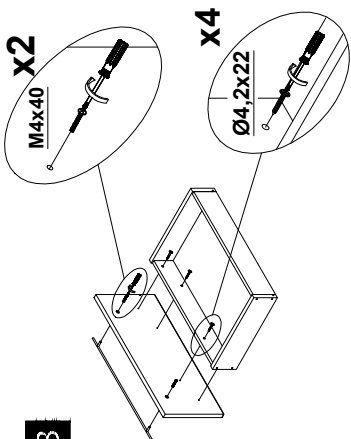
14



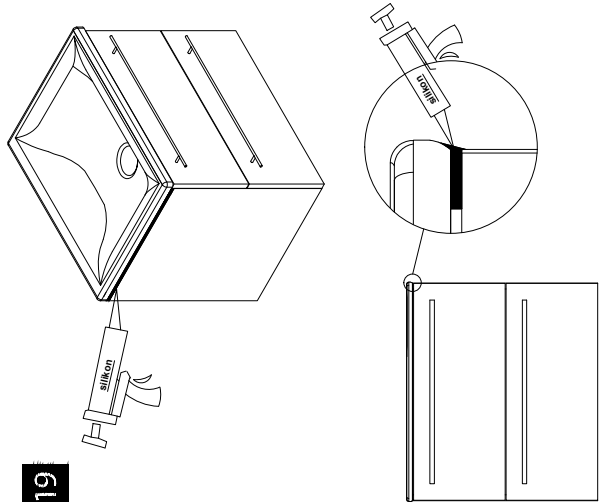
12



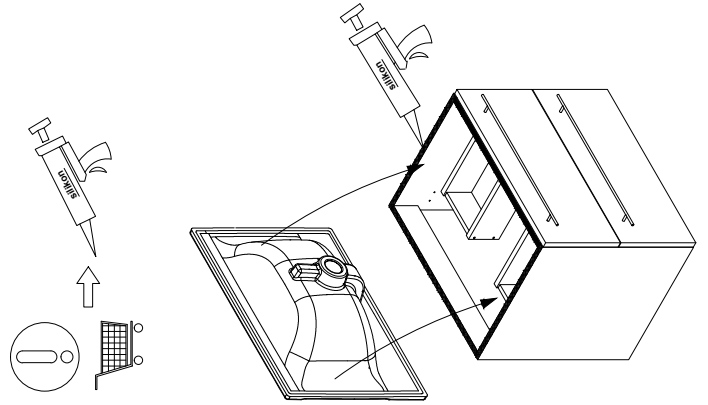
13



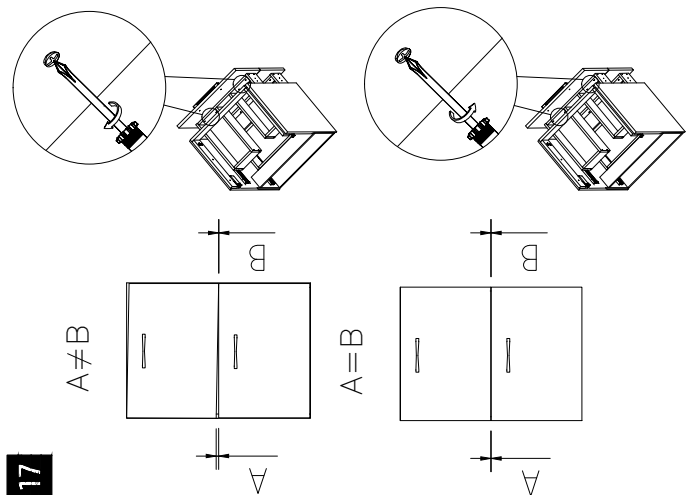
19



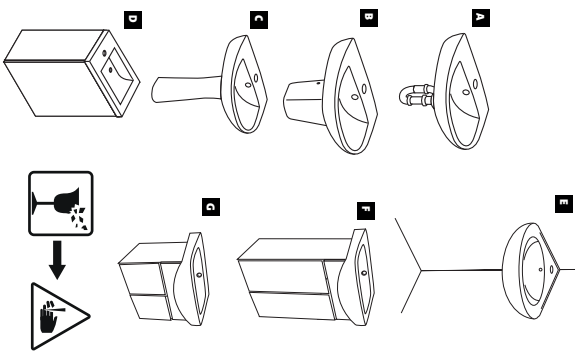
18



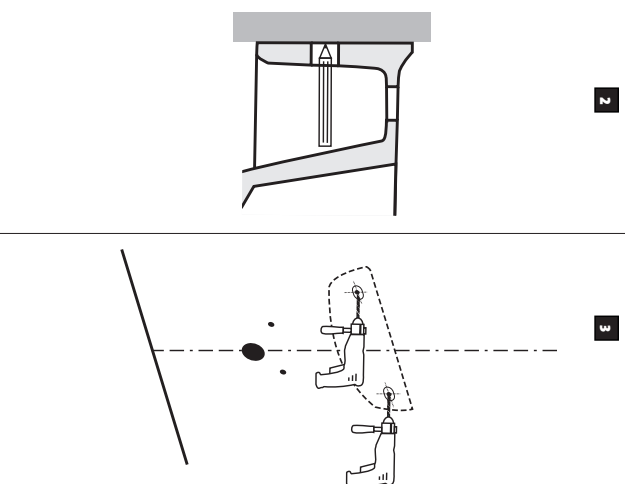
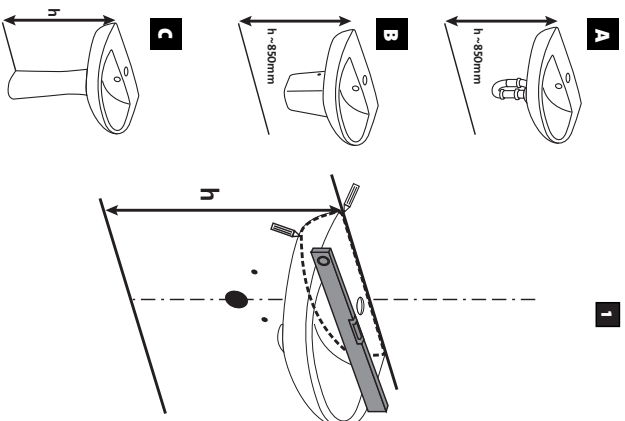
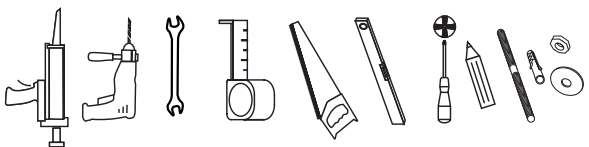
17



cersanit



- PL** INSTRUKCJA MONTAŻU I EKSPLOATACJI
- SK** NÁVOD NA MONTÁŽ A ÚDRŽBU
- DE** MONTAGE- UND AUFBAUANLEITUNG
- UK** INSTRUCTIONS FOR ASSEMBLY AND USE
- FR** INSTALLATION ET UTILISATION - MODE D'EMPLOI
- EE** PAIGALDUS- JA KASUTUSIÜHEND
- HU** SZERELÉSI ÉS ÜZEMELTETÉSI ÚTMUTATÓ
- LT** MONTAŽO IR EKSPLOATAVIMO INSTRUKCIJA
- LV** MONTĀŽAS UN EKSPĻUATĀCIJAS INSTRUKCIJA
- RO** INSTRUCȚIUNI DE MONTAJ ȘI OPERARE
- RU** ИНСТРУКЦИЯ ПО МОНТАЖУ И ЭКСПЛУАТАЦИИ
- CZ** NÁVOD NA MONTÁŽ A ÚDRŽBU
- SR** УПУТСТВО ЗА УГРАЂЕЊУ И ЕКСПЛУАТАЦИЈУ
- UA** ІНСТРУКЦІЯ З МОНТАЖУ І ЕКСПЛУАТАЦІЇ
- BY** ІНСТРУКЦЫЯ ПА МАНТАЖЫ І ЭКСПЛУАТАЦЫЇ
- BG** ИНСТРУКЦИЯ ЗА МОНТАЖ И ЕКСПЛОАТАЦИЯ



A 4

5

6

7

8

A

9

10

